




MANUALE DI AÆIENWARE® M11x MOBILE



Messaggi di N.B., Attenzione e Avvertenza

 **N.B.** Un messaggio di N.B. indica informazioni importanti che contribuiscono a migliorare l'utilizzo del computer.

 **ATTENZIONE:** Un messaggio di ATTENZIONE indica un danno potenziale all'hardware o la perdita di dati, e spiega come evitare il problema.

 **AVVERTENZA:** Un messaggio di AVVERTENZA indica un rischio di danni materiali, lesioni personali o morte.

Il presente contenuto è soggetto a modifica senza preavviso.

© 2010 Dell Inc. Tutti i diritti riservati.

È severamente vietata la riproduzione di questi materiali, con qualsiasi strumento, senza l'autorizzazione scritta di Dell Inc.

Marchi commerciali utilizzati in questo manuale: *Alienware*, *AlienFX* e il logo *AlienHead* sono marchi commerciali o marchi registrati di Alienware Corporation; *Dell* è un marchio commerciale di Dell Inc.; *Microsoft* e *Windows* sono marchi commerciali o marchi registrati di Microsoft Corporation negli Stati Uniti e/o in altri Paesi; *Intel* e *SpeedStep* sono marchi registrati e *Core* è un marchio commerciale di Intel Corporation negli Stati Uniti e in altri Paesi; *Bluetooth* è un marchio registrato di proprietà di Bluetooth SIG, Inc; *Absolute* è un marchio registrato di Absolute Software Corporation.

Altri marchi di fabbrica e nomi commerciali possono essere utilizzati in questo manuale sia in riferimento alle aziende che rivendicano il marchio e i nomi che ai prodotti stessi. Dell Inc. nega qualsiasi partecipazione di proprietà relativa a marchi e nomi commerciali diversi da quelli di sua proprietà.

Modello normativo: P06T Tipo normativo: P06T001/P06T002

N/P: N88JN Rev. A00 Aprile 2010

SOMMARIO

CAPITOLO 1: INSTALLAZIONE DEL PORTATILE	9
Prima di installare il portatile	10
Collegare l'adattatore c.a.	12
Premere il pulsante di alimentazione	13
Collegare il cavo di rete (opzionale)	14
Installare Microsoft Windows	15
Effettuare la connessione a Internet (opzionale)	16
CAPITOLO 2: CONOSCENZA DEL PORTATILE	19
Caratteristiche della vista sinistra	20
Caratteristiche della vista destra	24
Caratteristiche della vista posteriore	25
Funzionalità dello schermo	26
Funzionalità della base del computer e della tastiera	28
Pulsante di alimentazione	30
Tasti funzione	32
CAPITOLO 3: USO DEL PORTATILE	35
Alienware Command Center	36
Uso di supporti e schede rimovibili	40

SOMMARIO

Usò del controllo wireless	40
Pacco batteria	41
Gestione del risparmio di energia	42
Tecnologia nVidia Optimus	44
Configurazione del BIOS	46
CAPITOLO 4: INSTALLAZIONE E SOSTITUZIONE DEI COMPONENTI	59
Operazioni preliminari	60
Sostituzione del pacco batteria	64
Aggiornamento o sostituzione della memoria	67
Aggiornamento o sostituzione del gruppo disco rigido	70
CAPITOLO 5: RISOLUZIONE DEI PROBLEMI	75
Suggerimenti e consigli essenziali	76
Backup e manutenzione generale	77
Strumenti di diagnostica software	79
Risposte a problemi comuni	83
CAPITOLO 6: RIPRISTINO DI SISTEMA	91
Opzioni di ripristino	92
Dell DataSafe Local Backup	93

CAPITOLO 7: SPECIFICHE	97
APPENDICE.....	111
PRECAUZIONI GENERALI E DI SICUREZZA ELETTRICA	112
COME CONTATTARE ALIENWARE	115

Egregio e stimato cliente Alienware,

benvenuto nella famiglia Alienware. Siamo entusiasti di includerLa nel crescente numero di utenti esperti nelle prestazioni mobile elevate.

I tecnici Alienware, che hanno prodotto a mano il Suo computer, si sono accertati che le prestazioni elevate mobile fossero opportunamente ottimizzate e che ne fossero sfruttate appieno le potenzialità. Costruiamo computer con un unico scopo incrollabile: "Costruiscilo come se fosse tuo". I tecnici non si fermeranno finché il Suo nuovo computer non soddisfi o superi i nostri criteri molto esigenti.

Abbiamo ampiamente testato il Suo computer al fine di garantire che Lei apprezzi i più elevati livelli di prestazioni. Oltre ad un periodo di invecchiamento preventivo standard, il Suo sistema è stato valutato utilizzando strumenti del mondo reale come i riferimenti sintetici delle prestazioni.

La invitiamo a condividere la Sua esperienza con le nostre nuove prestazioni elevate mobile, pertanto non esiti a inviare un messaggio di posta elettronica o a chiamare Alienware per qualsiasi domanda o problema. L'intero staff condivide il Suo entusiasmo per la nuova tecnologia e speriamo che Lei apprezzi l'utilizzo del Suo nuovo mobile tanto quanto è stato per Alienware nel costruirlo per Lei.

Cordiali saluti,

Il personale Alienware

አዲስ አበባ ፖሊስ ስራ ቤቅ ለፍትህ

CAPITOLO 1: INSTALLAZIONE DEL PORTATILE



Prima di installare il portatile

Congratulazioni per l'acquisto dell'Alienware® M11x!

Leggere tutte le istruzioni di sicurezza e di installazione prima di collegare il nuovo portatile. Cominciare aprendo con cura la confezione e rimuovendo tutti i componenti spediti.

Prima di impostare il portatile o installare i componenti, consultare la fattura inclusa per verificare che tutti gli articoli ordinati siano presenti e accertarsi di controllare tutti gli articoli per qualsiasi danno fisico che possa essersi verificato durante la spedizione. Segnalare eventuali componenti mancanti o articoli danneggiati al servizio clienti entro 5 giorni dalla ricezione della spedizione. Non saranno accettate eventuali segnalazioni relative ad articoli mancanti o danneggiati, inviate dopo i primi 5 giorni dalla ricezione della spedizione. Alcuni degli articoli più comuni da controllare includono:


- Portatile e adattatore c.a. con cavo di alimentazione
- Codice CD di Microsoft situato sul fondo del portatile
- Monitor con cavo di alimentazione e cavo video (se è stato ordinato)
- Tastiera (se è stata ordinata)
- Mouse (se è stato ordinato)
- Altoparlanti e subwoofer multimediali (se sono stati ordinati)
- Controller del joystick (se è stato ordinato)

Potrebbe inoltre essere necessario un piccolo cacciavite a testa piatta e/o a croce per collegare i cavi periferici al portatile.

Documentazione e supporti del prodotto

La documentazione spedita insieme al portatile Alienware® è progettata per fornire risposte a molte delle domande che potrebbero risultare dall'esplorazione delle funzionalità del nuovo portatile. È possibile consultare la documentazione per le informazioni tecniche o l'uso in generale, se necessario, per rispondere alle domande in futuro oppure assistere l'utente nel trovare risposte e soluzioni. Il supporto incluso con il portatile viene descritto in alcune sezioni della documentazione e potrebbe essere necessario completare alcune attività. Come sempre, il personale del Supporto tecnico è a disposizione per assistere l'utente.

Collocamento del portatile

 **AVVERTENZA:** Non collocare il portatile accanto o sopra ad un termosifone oppure su un condotto di aria calda. Se il portatile viene collocato in un mobile, accertarsi che sia presente una ventilazione adeguata. Non collocare il portatile in un luogo umido o in una qualsiasi area in cui il portatile potrebbe essere esposto a pioggia o acqua. Prestare attenzione a non versare liquidi di alcun tipo sopra o all'interno del portatile.

Quando si colloca il portatile, accertarsi che:

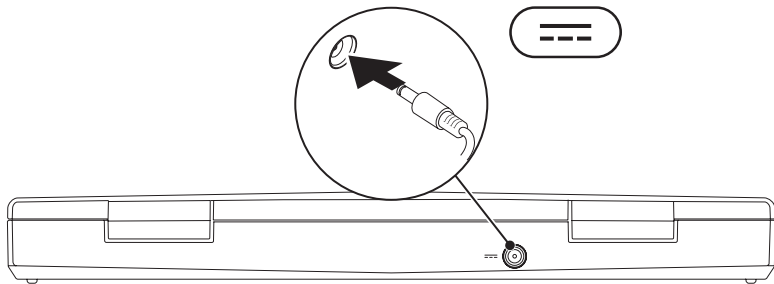
- venga posizionato su una superficie che sia contemporaneamente piana e stabile;
- i connettori del cavo di alimentazione e di altri cavi non siano bloccati tra il portatile e il muro, o qualunque altro oggetto;
- niente ostruisca il flusso d'aria davanti, dietro o sotto al portatile;

CAPITOLO 1: INSTALLAZIONE DEL PORTATILE

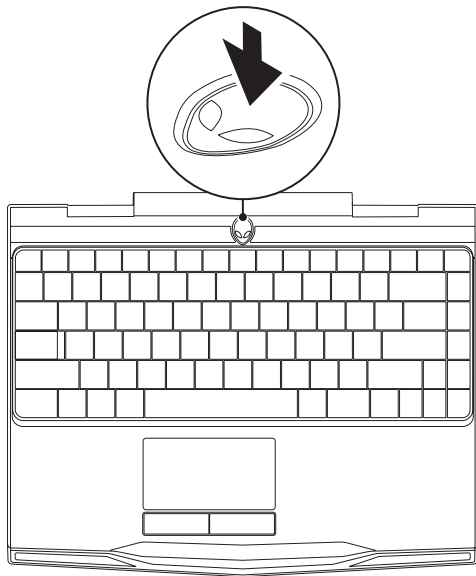
- il portatile abbia spazio sufficiente in modo che sia possibile accedere facilmente alle unità ottiche e alle altre unità di archiviazione esterne.

Collegare l'adattatore c.a.

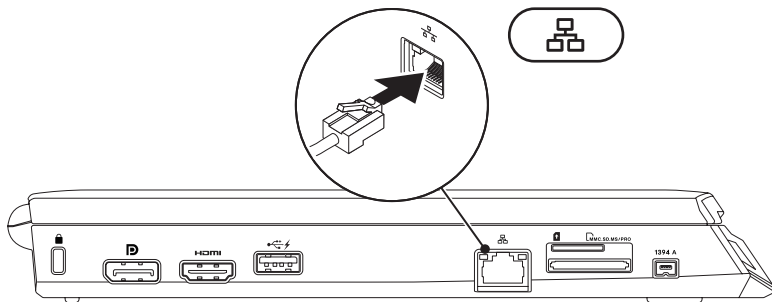
⚠ AVVERTENZA: L'adattatore c.a. è compatibile con le prese elettriche di qualsiasi Paese. I connettori di alimentazione e le ciabatte, tuttavia, variano da un Paese all'altro. L'uso di un cavo incompatibile o non correttamente collegato ad una ciabatta o presa elettrica, potrebbe provocare incendi o danni all'apparecchiatura.



Premere il pulsante di alimentazione





Collegare il cavo di rete (opzionale)





Installare Microsoft Windows

Il computer è preconfigurato con il sistema operativo Microsoft® Windows®. Per installare Windows per la prima volta, seguire le istruzioni visualizzate. Questa procedura è obbligatoria e il completamento potrebbe richiedere un po' di tempo. Le schermate dell'installazione di Windows illustrano diverse procedure, incluse l'accettazione dei contratti di licenza, l'impostazione delle preferenze e l'impostazione di una connessione Internet.

 **ATTENZIONE: Non interrompere il processo di installazione del sistema operativo. Questa operazione potrebbe rendere il computer inutilizzabile e sarà necessario reinstallare il sistema operativo.**

 **N.B.** Per prestazioni ottimali del computer, si consiglia di scaricare e installare l'ultima versione del BIOS e dei driver per il computer disponibili all'indirizzo support.dell.com.

 **N.B.** Per maggiori informazioni sul sistema operativo e sulle funzionalità, consultare support.dell.com/MyNewDell.

 **N.B.** Si consiglia di creare un backup del sistema completo non appena si installa Microsoft Windows. Per creare un backup del sistema completo, consultare "Dell DataSafe Local Backup" a pagina 93.


Effettuare la connessione a Internet (opzionale)

Impostazione di una connessione cablata

- Se si utilizza una connessione remota, collegare la linea telefonica al modem USB esterno opzionale e alla presa a muro del telefono prima di impostare la connessione Internet.
- Se si sta utilizzando una connessione tramite modem DSL o via cavo/satellitare, contattare l'ISP o il servizio telefonico cellulare per le istruzioni di installazione.


Per completare l'impostazione della connessione Internet cablata, seguire le istruzioni in "Impostazione della connessione Internet" a pagina 18.

Impostazione di una connessione wireless

 **N.B.** Per impostare il router wireless, consultare la documentazione spedita assieme al router.

Prima di poter utilizzare la connessione Internet wireless, è necessario connettersi al router wireless.

Per impostare la connessione ad un router wireless:


1. Accertarsi che la modalità wireless sia abilitata nel computer.
2. Salvare e chiudere i file aperti e uscire da tutti i programmi in esecuzione.
3. Fare clic su **Start**  → **Control Panel** (Pannello di controllo).
4. Nella casella di ricerca, digitare `rete`, e quindi fare clic su **Centro connessioni di rete e condivisione** → **Connessione a una rete**.
5. Seguire le istruzioni visualizzate per completare l'impostazione.

Impostazione della connessione Internet

Il provider di servizi Internet (ISP) e le relative offerte variano da Paese a Paese. Contattare l'ISP per le offerte disponibili nel proprio Paese.

Se non è possibile connettersi a Internet, ma lo è stato in passato, potrebbe essersi verificata un'interruzione del servizio da parte dell'Internet Service Provider (ISP, Provider di servizi Internet). Contattare l'ISP per verificare lo stato del servizio o per provare a connettersi nuovamente in seguito.

Avere a portata di mano le informazioni sull'ISP. Se non si dispone di un ISP, la procedura guidata Connessione a Internet consente di ottenerne uno.

1. Salvare e chiudere i file aperti e uscire da tutti i programmi in esecuzione.
2. Fare clic su **Start**  → Pannello di controllo.
3. Nella casella di ricerca, digitare rete e quindi fare clic su **Centro connessioni di rete e condivisione** → **Configura una connessione o una rete** → **Connessione a Internet**.

Viene visualizzata la finestra Connessione a Internet.

 **N.B.** Se non si conosce il tipo di connessione da selezionare, fare clic su Suggerimenti per la scelta o contattare l'ISP.

4. Seguire le istruzioni visualizzate e utilizzare le informazioni sull'impostazione fornite dall'ISP per completare l'impostazione.

አሁን ለምሳሌ ለምሳሌ ለምሳሌ
አሁን ለምሳሌ ለምሳሌ ለምሳሌ

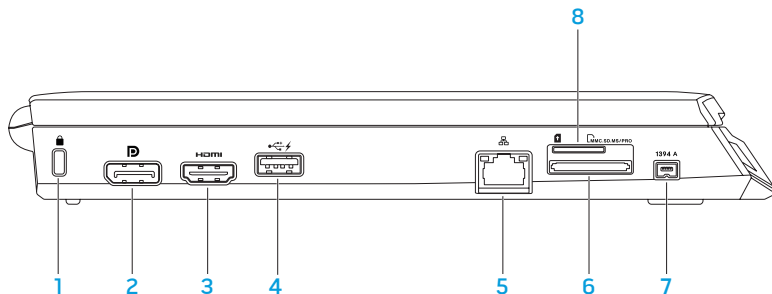
CAPITOLO 2: CONOSCENZA DEL PORTATILE






CAPITOLO 2: CONOSCENZA DEL PORTATILE

Questo capitolo fornisce informazioni sul nuovo portatile al fine di far familiarizzare l'utente con le sue varie funzionalità e per formarlo e renderlo rapidamente operativo.

Caratteristiche della vista sinistra



-  **Slot per cavo di sicurezza** — Consente di fissare al computer un cavo di sicurezza reperibile in commercio.
N.B. Prima di acquistare un cavo di sicurezza, accertarsi che entri nello slot per cavo di sicurezza sul computer.
-  **Connettore DisplayPort** — Consente di collegare il computer a monitor e proiettori esterni con DisplayPort.
-  **Connettore HDMI** — Si collega ad una TV per entrambi i canali audio e video digitali multicanale.
N.B. Per un monitor senza altoparlanti incorporati, verrà letto solo il segnale video.


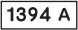
- 4  **Connettore USB con USB PowerShare** — Si collega a dispositivi USB, come un mouse, una tastiera, una stampante, un'unità esterna o un lettore MP3.

La funzionalità USB PowerShare consente di caricare dispositivi USB quando il computer è acceso/spento o in stato di sospensione.

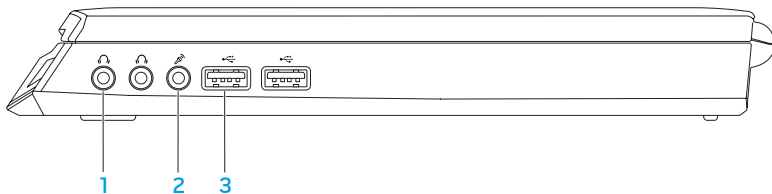
N.B. Alcuni dispositivi USB potrebbero non caricarsi quando il computer è spento o in stato di sospensione. In questi casi, accendere il computer per caricare il dispositivo.




N.B. USB PowerShare viene automaticamente disattivato quando rimane solo il 10% della durata della batteria totale.

- 5  **Connettore di rete** — Collega il computer ad un dispositivo di rete o di connessione a banda larga.

- 6  **Lettore scheda multimediale 3 in 1** — Fornisce un modo comodo e veloce per visualizzare e condividere foto digitali, musica, video e documenti.
- 7  **Connettore IEEE 1394 A** — Consente di collegare dispositivi multimediali seriali ad alta velocità, come videocamere digitali.
- 8 **Slot per carte SIM** — Consente di installare un Subscriber Identity Module (SIM, Modulo identificativo abbonato) per navigare in Internet, controllare la posta elettronica e connettersi ad una Virtual Private Network (VPN, Rete privata virtuale). Per accedere a Internet, è necessario rientrare nella rete del provider di servizi del cellulare.

Caratteristiche della vista destra



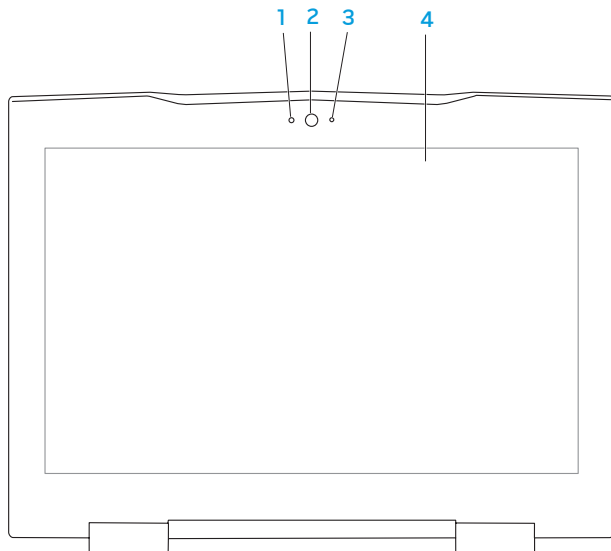
-  **Connettori di uscita audio/cuffia (2)** — Consente di collegare un paio di cuffie o un altoparlante o un sistema audio alimentato.
-  **Connettore del microfono/dell'ingresso audio** — Consente di collegare un microfono o un segnale d'ingresso per l'uso con programmi audio.
-  **Connettori USB (2)** — Consentono di collegare dispositivi USB, come un mouse, una tastiera, una stampante, un'unità esterna o un lettore MP3.

Caratteristiche della vista posteriore



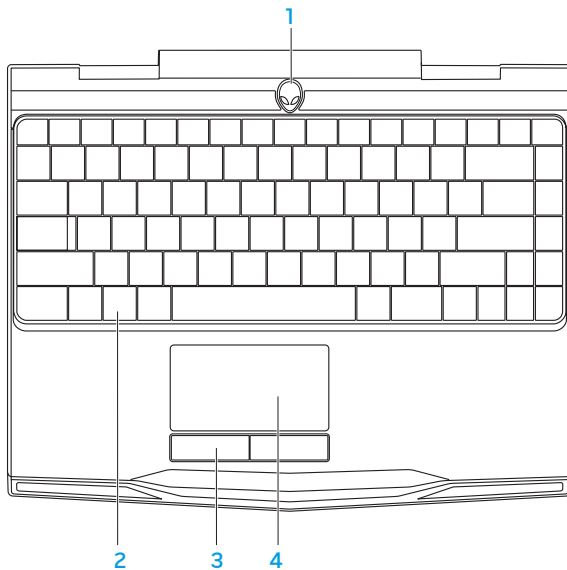
-  **Connettore dell'adattatore c.a.** — Consente di collegare un adattatore c.a. per alimentare il computer e caricare la batteria.

Funzionalità dello schermo



- 1 **Microfono** — Fornisce audio di alta qualità per videoconferenza e registrazione vocale.
- 2 **Fotocamera** — Fotocamera incorporata per acquisizione video, conferenze o comunicazioni via chat.
- 3 **Indicatore di attività della fotocamera** — Indica se la fotocamera è accesa o spenta.
- 4 **Schermo** — Lo schermo può variare in base alle scelte effettuate al momento dell'acquisto del computer. Per maggiori informazioni sugli schermi, consultare la *Guida alla tecnologia Dell* disponibile nel disco rigido o all'indirizzo support.dell.com/manuals.

Funzionalità della base del computer e della tastiera



- 1 **Pulsante di alimentazione** — Quando premuto, accende e spegne il computer. Per maggiori informazioni, consultare "Pulsante di alimentazione" a pagina 30.
- 2 **Tastiera** — La tastiera retroilluminata fornisce visibilità in ambienti oscuri illuminando tutti i simboli sui tasti.
- 3 **Pulsanti del touchpad (2)** — Forniscono le funzioni di selezione tramite clic con il pulsante sinistro e destro, come quelle di un mouse.
- 4 **Touchpad** — Fornisce la funzionalità di un mouse per spostare il cursore, trascinare o spostare gli articoli selezionati, e di selezione tramite il pulsante sinistro del mouse toccando la superficie.

Pulsante di alimentazione

È possibile programmare questo pulsante per eseguire azioni tipo arresto del sistema operativo o accesso alla modalità di standby. Per dettagli sulle procedure di programmazione di questo pulsante, consultare **Opzioni risparmio energia** nel Pannello di controllo del sistema operativo Microsoft® Windows®.

Il pulsante di alimentazione si trova al centro del coperchio del cardine. Per la posizione esatta, consultare "Funzionalità della tastiera e della base del computer" a pagina 28.

Il colore del bordo di AlienHead indica lo stato dell'alimentazione. È possibile modificare il colore che indica lo stato dell'alimentazione mediante il software AlienFX®.



Sull'adattatore c.a.:

Colore c.a. blu o personalizzato

La batteria è completamente caricata.

Colore c.a. blu o personalizzato che sfuma nel colore della batteria bianco o personalizzato

Il computer è spento o acceso e la batteria si sta caricando.

Colore c.a. blu o personalizzato che sfuma nel nero

Il computer è in modalità di standby.

Sulla batteria:

Colore della batteria giallo o personalizzato

La batteria è completamente caricata.

Colore giallo o personalizzato che sfuma nel nero

Il computer è in modalità di standby.

Colore della batteria giallo o personalizzato intermittente

Il livello di carica della batteria è basso.

Per ulteriori dettagli sulla modalità di standby e di ibernazione, consultare **Opzioni risparmio energia** nel Pannello di controllo del sistema operativo Microsoft Windows.

Tasti funzione

 **N.B.** A seconda della configurazione del portatile acquistato, alcuni dei tasti funzione potrebbero non avere alcuna attività associata.

Il tasto <Fn> si trova vicino l'angolo inferiore sinistro della tastiera, e viene usato con gli altri tasti per attivare alcune funzioni. Tenere premuto il tasto <Fn> insieme al tasto descritto in basso:



F1 — Extend Desktop (Estendi desktop)

Premere <Fn><F1> per passare tra le varie opzioni degli schermi esterni disponibili simultaneamente o separatamente.



F2 — Check Battery Status (Controlla stato batteria)

Premere <Fn><F2> per visualizzare il misuratore di stato della batteria.



F3 — Wireless Control - Switch wireless communications on/off (Controllo wireless - Per attivare/disattivare le comunicazioni wireless)

Premere <Fn><F3> per abilitare o disabilitare la funzione wireless.



F4 — Increase Display Brightness (Aumenta luminosità schermo)

Premere <Fn><F4> per aumentare la luminosità dello schermo.

**F5 — Decrease Display Brightness (Diminuisci luminosità schermo)**

Premere <Fn><F5> per diminuire la luminosità dello schermo.

**F7 — Attivazione/disattivazione Mute (Disattiva)**

Premere <Fn><F7> per abilitare o disabilitare la funzione di disattivazione del volume.

**F8 — Decrease volume (Diminuisci volume)**

Premere <Fn><F8> per diminuire il livello del volume.

**F9 — Increase volume (Aumenta volume)**

Premere <Fn><F9> per aumentare il livello del volume.

**F10 — Rewind (Riavvolgimento) o Play previous track (Riproduci traccia precedente)**

Premere <Fn><F10> per riavvolgere o riprodurre la traccia precedente.

**F11 — Play o Pause (Pausa)**

Premere <Fn><F11> per riprodurre o mettere in pausa una traccia.



F12 — Fast Forward (Avanzamento rapido) o Play next track (Riproduci traccia successiva)

Premere <Fn><F12> per avanzare rapidamente o riprodurre il brano precedente.



PAUSE — Alienware Command Center (PAUSA - Command Center Alienware)

Premere <Fn><PAUSA> per accedere al Command Center Alienware (per maggiori informazioni, consultare "Command Center Alienware" a pagina 36).



PRT SCRN — AlienFX

Premere <Fn><PRT SCRN> per abilitare o disabilitare l'illuminazione AlienFX.

AlienFX facilita il controllo dell'illuminazione del computer creando un tema che contiene tutte le scelte di illuminazione.

ህዝብ ለግለሰብ ለውጥ

CAPITOLO 3: USO DEL PORTATILE



Alienware Command Center


Alienware® Command Center consente di accedere al software esclusivo di Alienware ed è un pannello di controllo continuamente aggiornabile. Quando Alienware rilascia nuovi programmi, si scaricano direttamente in Command Center consentendo di generare una libreria di strumenti di gestione, ottimizzazione e personalizzazione del sistema. È possibile accedere al Command Center Alienware premendo <Fn><PAUSA>.




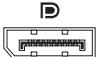


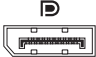
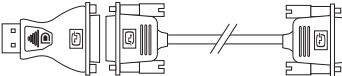

Collegamento di schermi esterni


Se si desidera accedere all'ambiente di elaborazione su una scala visivamente più vasta o estendere l'area del desktop, è possibile collegare uno schermo esterno, quale un monitor autonomo, una TV LCD o un proiettore.

Collegamento di uno schermo

Utilizzare il cavo appropriato in base ai connettori disponibili sul computer e sullo schermo. Fare riferimento alla seguente tabella per identificare i connettori sul computer e sullo schermo.

 **N.B.** Quando si collega il computer ad un singolo schermo, collegarlo SOLO AD UNO dei connettori sul computer.

Tipo di collegamento	Computer	Cavo	Schermo
Da HDMI a HDMI (cavo HDMI)			
Da DisplayPort a DisplayPort (cavo DisplayPort)			
Da DisplayPort a DVI (adattatore da DisplayPort a DVI + cavo DVI)			

 **N.B.** È possibile acquistare l'adattatore da DisplayPort a DVI e cavi HDMI aggiuntivi all'indirizzo www.dell.com.

CAPITOLO 3: USO DEL PORTATILE

1. Spegnere il portatile.
2. Spegnere lo schermo e scollegarlo dall'alimentazione.
3. Collegare un'estremità del cavo dello schermo al connettore DisplayPort o HDMI sul portatile Alienware.
4. Collegare l'altra estremità del cavo allo stesso connettore sullo schermo.
5. Se necessario, collegare un'estremità del cavo di alimentazione al connettore di alimentazione dello schermo.
6. Collegare l'altra estremità del cavo di alimentazione ad una ciabatta o presa di corrente a muro messa a terra, tripolare.
7. Accendere il portatile, quindi accendere lo schermo.

Estensione del desktop

1. Con lo schermo esterno collegato, fare clic con il pulsante destro del mouse sul desktop e selezionare **Personalizza**.
2. Selezionare **Connetti a un proiettore o a un altro visualizzatore esterno** nella parte superiore sinistra della schermata.
3. Fare clic su **Collega schermo**.
4. Scegliere tra le opzioni di seguito che vengono visualizzate:
 - **Duplica il desktop di questo computer su tutti gli schermi, copia identica**
 - **Mostra parti diverse del desktop di questo computer su ogni schermo, desktop esteso**
 - **Mostra il desktop di questo computer solo sullo schermo esterno**
5. Fare clic su **Applica** per applicare le modifiche e quindi fare clic su **OK** per uscire dal pannello di controllo Impostazioni schermo.

Uso di supporti e schede rimovibili

Osservare le misure di sicurezza indicate nel seguito:

Quando non è inserita alcuna scheda multimediale (schede SD/MMC/MS) nello slot per schede multimediali, accertarsi che le schede di protezione che sono state spedite assieme al portatile siano inserite nello/negli slot non utilizzato/i. Le schede di protezione proteggono gli slot inutilizzati dalla polvere e da altre particelle. Quando si inserisce una scheda di protezione, accertarsi che il lato corretto sia sulla parte superiore (indicato dal segno di una freccia su alcune schede di protezione). L'inserimento di una scheda di protezione al contrario potrebbe danneggiare il portatile.

Uso del controllo wireless

Il controllo wireless consente di disattivare rapidamente tutte le radio wireless (Bluetooth® e WLAN), come quando si richiede di disabilitare tutte le radio wireless a bordo di un aeroplano. Premere <Fn><F3> per accendere tutte le radio. Premendo nuovamente <Fn><F3>, le radio wireless ritornano ai rispettivi stati in cui si trovavano prima che fossero premuti <Fn><F3> la prima volta.

Pacco batteria

Il portatile è dotato di un pacco batteria prismatico agli ioni di litio (Li-ion) ricaricabile e ad alta energia. La durata della batteria varia a seconda della configurazione, del modello, delle applicazioni installate, delle impostazioni di risparmio energia del portatile e delle funzionalità utilizzate. Come per tutte le batterie, la capacità massima di questa batteria diminuirà con il tempo e l'utilizzo.

Gli indicatori del misuratore alimentazione sul pacco batteria indicano il livello di carica della batteria. Quando si preme il misuratore alimentazione una volta, si illuminano gli indicatori del livello di carica. Ciascuno dei cinque indicatori rappresenta approssimativamente il 20% del livello di carica totale della batteria. Per esempio, se sono accesi quattro indicatori, rimane l'80% di livello di carica della batteria e se non vi sono indicatori accesi, non vi è carica rimanente nella batteria.

Gestione del risparmio di energia


Informazioni sul consumo energetico

Al fine di utilizzare completamente l'energia della batteria, sarebbe una buona idea trascorrere un po' di tempo per acquisire le informazioni di base sul concetto di gestione del risparmio di energia dal sistema operativo.

È possibile utilizzare le opzioni di risparmio energia nel sistema operativo per configurare le impostazioni di alimentazione del computer. Il sistema operativo Microsoft® Windows® installato nel sistema fornisce tre opzioni predefinite:

- Bilanciato — Offre prestazioni complete, quando necessario, e risparmia energia durante i periodi di inattività.
- Risparmio di energia — Risparmia energia nel computer riducendo le prestazioni del sistema, al fine di massimizzare la durata del computer, e riducendo la quantità di energia consumata dal computer per tutta la sua durata.
- Prestazioni elevate — Fornisce il livello più elevato di prestazioni del sistema nel computer adattando la velocità del processore all'attività dell'utente e massimizzando le prestazioni del sistema.

Personalizzazione delle impostazioni di alimentazione

1. Fare clic su **Start**  → **Pannello di controllo**.
2. Fare clic su **Tutti gli elementi del Pannello di controllo**.
3. Fare doppio clic sull'icona **Opzioni risparmio energia**.
4. Selezionare una combinazione per il risparmio di energia tra le opzioni mostrate. Per personalizzare le impostazioni specifiche, fare clic su **Modifica impostazioni combinazione** accanto alla combinazione per il risparmio di energia selezionata.

Riduzione del consumo energetico

Sebbene il portatile (insieme al sistema operativo) sia in grado di risparmiare energia, vi sono misure che possono portare alla riduzione del consumo energetico:

- Utilizzare l'alimentazione c.a. ogni volta che è possibile.
- Diminuire l'intensità della retroilluminazione dello schermo. Uno schermo molto luminoso si traduce in un maggiore consumo energetico.
- Utilizzare la modalità **Go Dark** (Oscura) nel Command Center Alienware.

Tecnologia nVidia Optimus

Il portatile Alienware M11x è dotato della tecnologia Optimus di nVidia. La tecnologia Optimus è concepita per massimizzare le prestazioni e l'esperienza dell'utente con il computer, pur riducendo al minimo l'impatto sulla durata della batteria. Consente di combinare la funzionalità di elaborazione grafica dell'unità di elaborazione grafica (GPU, Graphic Processing Unit) Intel® integrata con la GPU nVidia discreta, mentre si eseguono applicazioni ad uso intensivo di grafica, quali i giochi 3D. La GPU nVidia viene attivata solo per le applicazioni preimpostate e quindi prolunga la durata della batteria.

La soluzione Optimus viene abilitata tramite un profilo dell'applicazione. All'avvio di un'applicazione, i driver video verificano se l'applicazione ha un profilo dell'applicazione associato ad esso.

- Se esiste un profilo dell'applicazione, la GPU nVidia viene attivata e l'applicazione viene eseguita in modalità prestazioni. La GPU nVidia viene disattivata automaticamente alla chiusura dell'applicazione.
- Se un profilo dell'applicazione non esiste, viene utilizzata la GPU Intel integrata.


L'elenco predefinito dei profili delle applicazioni viene aggiornato frequentemente da parte dell'nVidia e si scarica automaticamente nel computer quando lo stesso è connesso a Internet.

Nel computer, è anche possibile creare i profili delle applicazioni per qualsiasi applicazione. Tali profili potrebbero essere necessari per giochi o applicazioni appena rilasciate che non dispongono di un profilo dell'applicazione.

Modifica delle impostazioni del profilo dell'applicazione

1. Fare clic con il pulsante destro del mouse sul desktop e selezionare **NVIDIA Control Panel** (Pannello di controllo NVIDIA).
2. Nella finestra **NVIDIA Control Panel** (Pannello di controllo NVIDIA), fare clic su **3D Settings** (Impostazioni 3D) per espandere la selezione (se non è già espansa), quindi fare clic su **Manage 3D Settings** (Gestisci impostazioni 3D).
3. Nella scheda **Program Settings** (Impostazioni programmi), fare clic su **Add** (Aggiungi) e sfogliare per selezionare il file eseguibile (.exe) dell'applicazione. Una volta aggiunto, è possibile modificare le impostazioni per tale applicazione.

Per modificare le impostazioni per un'applicazione specifica, individuare l'applicazione nell'elenco **Select a program to customize:** (Seleziona un programma da personalizzare) e apportare le modifiche desiderate .

 **N.B.** Per maggiori informazioni sulle opzioni e le impostazioni del pannello di controllo nVidia, fare clic su **Help** (Guida).


Configurazione del BIOS

Installazione del sistema

Le opzioni dell'Installazione del sistema consentono di:


- Modificare le informazioni di configurazione del sistema dopo aver aggiunto, modificato o rimosso un qualsiasi componente hardware nel portatile.
- Impostare o modificare un'opzione selezionabile dall'utente.
- Visualizzare la quantità di memoria installata o impostare il tipo di disco rigido installato.

Prima di usare l'Installazione del sistema, si consiglia di annotare per futura consultazione le informazioni dell'Installazione del sistema.

 **ATTENZIONE:** Tranne nel caso in cui l'utente è un esperto informatico, non cambiare le impostazioni nell'Installazione del sistema. Alcune modifiche possono compromettere il funzionamento del computer.


Accesso all'Installazione del sistema

1. Accendere il portatile (o riavviare il sistema).

 **N.B.** La pressione di un tasto sulla tastiera per periodi di tempo prolungati può causare un guasto alla tastiera. Per evitare un possibile guasto alla tastiera, premere e rilasciare <F2> ad intervalli pari finché non viene visualizzata la schermata dell'Installazione del sistema.

2. Durante l'avvio del portatile, premere <F2> immediatamente prima che venga visualizzato il logo del sistema operativo per accedere all'utilità **BIOS Setup** (Impostazione del BIOS).

Se si verifica un errore durante il POST (Power-On Self-Test, Auto-test all'accensione), è possibile anche accedere all'utilità **BIOS Setup** (Impostazione del BIOS) premendo <F2> quando richiesto.



 **N.B.** Se si attende troppo a lungo e viene visualizzato il logo del sistema operativo, continuare ad attendere fino alla visualizzazione del desktop di Microsoft® Windows®; quindi, arrestare il sistema e riprovare.

Schermate dell'Installazione del sistema

La finestra dell'utilità **BIOS Setup** (Impostazione del BIOS) visualizza le informazioni di configurazione correnti o modificabili del portatile. Le informazioni si dividono in cinque menu: **Main** (Principale), **Advanced** (Avanzate), **Security** (Protezione), **Boot** (Avvio) e **Exit** (Esci).

Le funzioni dei tasti vengono visualizzate nella parte inferiore della finestra dell'utilità **BIOS Setup** (Impostazione del BIOS) ed elenca i tasti e le loro funzioni all'interno del campo attivo.

Opzioni dell'Installazione del sistema

-  **N.B.** A seconda del computer e dei dispositivi installati, le voci elencate in questa sezione potrebbero non essere visualizzate, oppure non essere visualizzate esattamente come elencate.
-  **N.B.** Per le informazioni aggiornate sull'Installazione del sistema, consultare il *Service Manual* (Manuale di servizio) all'indirizzo **support.dell.com/manuals**.

Menu Main (Principale)

System Time (Ora del sistema)	Visualizza l'ora del sistema.
System Date (Data del sistema)	Visualizza la data del sistema.
Alienware	Visualizza il numero di modello del computer.
Service Tag	Visualizza il Service Tag del computer.
BIOS Version (Versione BIOS)	Visualizza la versione del BIOS.
EC Version (Versione CE)	Visualizza la versione del firmware CE.

Menu Main (Principale)

ME version (Versione ME)	Visualizza la versione del firmware Intel® ME.
CPU	Visualizza il tipo di processore installato.
CPU Frequency (Frequenza CPU)	Visualizza la velocità del processore.
CPU L3 Cache (Cache L3 CPU)	Visualizza la dimensione della cache del processore.
CPU ID (ID CPU)	Visualizza l'ID del processore.
Total Memory (Memoria totale)	Visualizza la memoria totale disponibile nel computer.
Memory Bank 0 (Banco di memoria 0)	Visualizza le dimensioni della memoria installata nel DIMM 0.
Memory Bank 1 (Banco di memoria 1)	Visualizza la dimensione della memoria installata nel DIMM 1.

Menu Advanced (Avanzate)

Intel SpeedStep®	Consente di abilitare o disabilitare la tecnologia Intel SpeedStep. La disabilitazione di questa funzionalità potrebbe aumentare le prestazioni, ma ridurrà notevolmente la durata della batteria.
Use XD Capability (Usa capacità XD)	Consente di abilitare o disabilitare la Execute Disable Bit di Intel.
USB Emulation (Emulazione USB)	<p>Consente di abilitare o disabilitare la funzionalità di emulazione dell'USB. Questa funzionalità definisce la modalità con cui il BIOS, in assenza di un sistema operativo che riconosca l'USB, gestisce i dispositivi USB. L'emulazione USB è sempre abilitata durante il POST (Power-On Self-Test, Auto-test all'accensione).</p> <p>N.B. Non è possibile avviare un qualsiasi tipo di dispositivo USB (floppy, disco rigido o chiave di memoria) quando questa opzione è disattivata.</p>
USB Wake Support (Supporto riattivazione USB)	<p>Consente di abilitare i dispositivi USB per attivare il sistema dalla modalità di standby oppure per disabilitare la funzionalità di supporto per l'attivazione dell'USB.</p> <p>N.B. Se USB PowerShare è abilitato, un dispositivo collegato al connettore USB PowerShare potrebbe non attivare il sistema.</p>

Menu Advanced (Avanzate)

IEEE 1394	Consente di abilitare o disabilitare il connettore IEEE 1394 A. <ul style="list-style-type: none">• Disabled (Disabilitato): il connettore IEEE 1394 A è disabilitato e non è visibile al sistema operativo.• Enabled (Abilitato): il connettore IEEE 1394 A è abilitato.
Integrated Network (Rete integrata)	Consente di abilitare o disabilitare il controller LAN integrato. <ul style="list-style-type: none">• Disabled (Disabilitato): la LAN interna è disabilitata e non è visibile al sistema operativo.• Enabled (Abilitato): la LAN interna è abilitata.
High Definition Audio (Audio ad alta definizione)	Consente di abilitare o disabilitare il dispositivo audio ad alta definizione interno. <ul style="list-style-type: none">• Disabled (Disabilitato): il dispositivo audio interno è disabilitato e non è visibile al sistema operativo.• Enabled (Abilitato): Il dispositivo audio interno è abilitato.
SD Card Reader (Lettore schede SD)	Consente di abilitare o disabilitare il lettore di schede SD.
CPU Turbo Mode (Modalità turbo CPU)	Consente di abilitare o disabilitare l'opzione delle prestazioni della modalità turbo della CPU di Intel.

Menu Advanced (Avanzate)

CPU Over-Clocking
(Overclocking CPU)

Consente di abilitare o disabilitare l'overclocking del clock del bus della CPU

- Disabled (Disabilitato): il clock del bus della CPU è di 133 Mhz.
- Enabled (Abilitato): il clock del bus della CPU è tra 134 MHz e 166 MHz.

SATA Operation
(Funzionamento SATA)

Consente di configurare la modalità di funzionamento del controller del disco rigido SATA integrato.

- ATA: SATA è configurato per la modalità ATA.
- AHCI: SATA è configurato per la modalità AHCI.

SATA HARD DRIVE
(DISCO RIGIDO SATA)

Visualizza il modello del disco rigido SATA installato.

Menu Advanced (Avanzate)

Adapter Warnings (Avvertenze adattatore)	Consente di scegliere se il computer deve visualizzare i messaggi di Avviso quando si utilizzano determinati alimentatori. Il computer visualizza questi messaggi se si tenta di utilizzare un alimentatore che abbia una scarsa capacità per la propria configurazione. <ul style="list-style-type: none">• Disabled (Disabilitato): il BIOS non rileverà gli adattatori c.a. non supportati e non visualizzerà alcun messaggio.• Enabled (Abilitato): il BIOS rileverà gli adattatori c.a. non supportati e visualizzerà un errore.
Charger Behavior (Comportamento caricatore)	Consente di abilitare o disabilitare la carica della batteria.
USB PowerShare	Consente di abilitare o disabilitare la carica dei dispositivi collegati al connettore USB PowerShare in modalità di alimentazione a batterie.

Menu wireless

Bluetooth

Consente di abilitare o disabilitare il dispositivo Bluetooth interno.

- Disabled (Disabilitato): il dispositivo Bluetooth interno è disabilitato e non è visibile al sistema operativo.
- Enabled (Abilitato): il dispositivo Bluetooth interno è abilitato.

Wireless Network (Rete wireless)

Consente di abilitare o disabilitare il dispositivo wireless interno.

- Disabled (Disabilitato): Il dispositivo wireless interno è disabilitato e non è visibile al sistema operativo.
- Enabled (Abilitato): il dispositivo wireless interno è abilitato.

WWAN

Consente di abilitare o disabilitare il dispositivo WWAN interno.

Menu Protezione

Supervisor Password (Password supervisore)	Viene visualizzato se la password del supervisore è cancellata o impostata.
User Password (Password utente)	Viene visualizzato se la password dell'utente è cancellata o impostata.
Set Supervisor Password (Imposta password supervisore)	Consente di impostare la password del supervisore. La password del supervisore controlla l'accesso all'utilità di Installazione del sistema.
Set User Password (Imposta password utente)	Consente di impostare la password dell'utente. La password dell'utente controlla l'accesso al computer all'avvio.
Fail Safe	Consente di vedere se il software di protezione Phoenix FailSafe™ è abilitato o disabilitato. Il software Phoenix FailSafe™ consente di proteggere, tenere traccia e gestire il portatile e i file digitali se il portatile viene perso o rubato.

Boot Menu (Menu di avvio)

Utilizzare i tasti <F5> o <F6> per modificare la priorità dei dispositivi di avvio. È possibile scegliere tra:

- Hard Drive (Disco rigido)
- USB Storage (Memoria USB)
- CD/DVD/BD
- Removal Devices (Dispositivi rimovibili)
- Network (Rete)

Menu Exit (Esci)

Exit Saving Changes (Esci salvando modifiche)	Consente di uscire dall'Installazione del sistema e salvare le modifiche nel CMOS.
Save Change Without Exit (Salva modifica senza uscire)	Consente di rimanere nell'Installazione del sistema e di salvare le modifiche al CMOS.
Exit Discarding Changes (Esci eliminando modifiche)	Consente di uscire dall'Installazione del sistema e di caricare i valori precedenti dal CMOS per tutti gli elementi di installazione.
Load Optimal Defaults (Carica valori predefiniti ottimali)	Consente di caricare i valori predefiniti per tutte le voci dell'Installazione.
Discard Changes (Annulla modifiche)	Consente di caricare i valori precedenti dal CMOS per tutte le voci dell'Installazione.


አዲስ አበባ ፎካል ፎርም
ኮሌጅ-አዲስ አበባ

CAPITOLO 4: INSTALLAZIONE E SOSTITUZIONE DEI COMPONENTI



CAPITOLO 4: INSTALLAZIONE E SOSTITUZIONE DEI COMPONENTI

Questo capitolo fornisce direttive e istruzioni per aumentare la potenza di elaborazione e lo spazio di archiviazione aggiornando l'apparecchiatura. È possibile acquistare componenti per il computer all'indirizzo www.dell.com o www.alienware.com.

 **N.B.** Consultare il *Service Manual* (Manuale di servizio) all'indirizzo support.dell.com/manuals per istruzioni sull'installazione di tutti i componenti utilizzabili. Le parti acquistate da Dell e Alienware verranno spedite assieme alle istruzioni di sostituzione specifiche.

Operazioni preliminari


Questa sezione fornisce procedure per la rimozione e l'installazione dei componenti nel portatile. Salvo diversamente indicato, ogni procedura presume che esistano le seguenti condizioni:


- È stata eseguita la procedura descritta in "Spegnimento del computer" e "Interventi preliminari sui componenti interni del computer" in questa sezione.
- Sono state lette le informazioni sulla sicurezza spedite assieme al computer.
- È possibile sostituire un componente o, se acquistato separatamente, installarlo eseguendo la procedura di rimozione nell'ordine inverso.

Le procedure nella presente sezione possono richiedere gli strumenti seguenti:

- Cacciavite a lama piatta piccolo
- Giravite a croce





Spegnimento del computer

 **ATTENZIONE:** Per evitare la perdita di dati, salvare e chiudere tutti i file aperti e uscire da tutti i programmi in esecuzione prima di spegnere il portatile.

1. Salvare e chiudere tutti i file aperti e uscire da tutti i programmi in esecuzione.
2. Fare clic su **Start**  → **Arresta il sistema**.
Il portatile si spegne al termine del processo di arresto del sistema operativo.
3. Accertarsi che il computer e i dispositivi collegati siano spenti. Se il computer e i dispositivi collegati non si spengono automaticamente quando si arresta il sistema operativo, tenere premuto il pulsante di alimentazione per almeno 8-10 secondi fino allo spegnimento del computer.

Interventi preliminari sui componenti interni del computer

Per facilitare la protezione del computer da potenziali danni e per garantire la sicurezza personale, attenersi alle seguenti istruzioni di sicurezza.

-  **AVVERTENZA:** Prima di effettuare interventi sul portatile, leggere le informazioni sulla sicurezza spedite assieme al computer. Per ulteriori informazioni sulle protezioni ottimali, consultare la pagina iniziale Regulatory Compliance (Conformità alle normative) all'indirizzo www.dell.com/regulatory_compliance.
-  **ATTENZIONE:** Maneggiare con cura componenti e schede. Non toccare i componenti o i contatti su una scheda. Tenere ferma la scheda dai bordi. Tenere un componente, come un processore, dai bordi, non dai piedini.
-  **ATTENZIONE:** Solo un tecnico di assistenza qualificato deve eseguire le riparazioni del computer. I danni dovuti a manutenzione non autorizzata dalla Dell non sono coperti dalla garanzia.
-  **ATTENZIONE:** Per evitare scariche elettrostatiche, scaricare a terra l'elettricità statica del corpo utilizzando una fascetta da polso per la messa a terra o toccando a intervalli regolari una superficie metallica non verniciata (quale un connettore sul retro del computer).

△ **ATTENZIONE:** Quando si scollega un cavo, esercitare pressione sul connettore o sulla relativa linguetta di estrazione, non sul cavo stesso. Alcuni cavi dispongono di connettori con linguette di blocco; se si scollega questo tipo di cavo, esercitare pressione sulle linguette di blocco prima di scollegare il cavo. Nel separare i connettori, mantenerli uniformemente allineati per evitare di piegare un eventuale piedino del connettore. Inoltre, prima di collegare un cavo accertarsi che entrambi i connettori siano allineati e orientati in modo corretto.

△ **ATTENZIONE:** Per evitare di danneggiare il computer, eseguire la seguente procedura prima di eseguire interventi sui componenti interni del computer.

1. Accertarsi che la superficie di lavoro sia piana e pulita per prevenire eventuali graffi al coperchio del computer.
2. Spegnerne il computer (per maggiori informazioni, consultare "Spegnimento del computer" a pagina 61).

△ **ATTENZIONE:** Per scollegare un cavo di rete, prima scollegare il cavo dal computer, poi scollegarlo dal dispositivo di rete.

3. Scollegare tutti i cavi telefonici o di rete dal portatile.
4. Premere ed espellere eventuali schede installate dal lettore scheda multimediale.
5. Scollegare il computer e tutti i dispositivi collegati dalle rispettive prese elettriche.

△ ATTENZIONE: Per evitare di danneggiare la scheda di sistema, è necessario rimuovere la batteria dall'alloggiamento della batteria prima di intervenire sul portatile.

6. Rimuovere la batteria dall'alloggiamento della batteria (per maggiori informazioni, consultare "Sostituzione del pacco batteria" a pagina 64).
7. Premere il pulsante di alimentazione per mettere a terra la scheda di sistema.

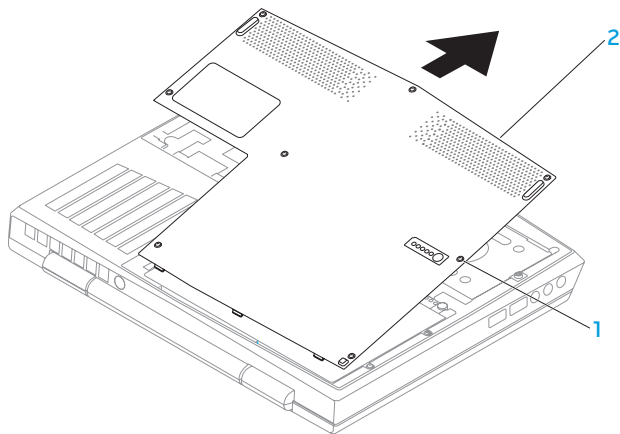
Sostituzione del pacco batteria

È possibile rimuovere e sostituire facilmente questo pacco batteria. Accertarsi che il portatile sia correttamente spento prima di cambiare il pacco batteria.

△ ATTENZIONE: Per evitare danni al portatile, utilizzare solo la batteria progettata per questo particolare portatile Alienware. Non utilizzare batterie progettate per altri portatili Alienware o Dell.

Per rimuovere il pacco batteria:

1. Seguire le istruzioni descritte in "Operazioni preliminari" a pagina 60.
2. Spegnerne il portatile.
3. Capovolgere il portatile.
4. Allentare le otto viti di fissaggio e rimuovere il coperchio della base.

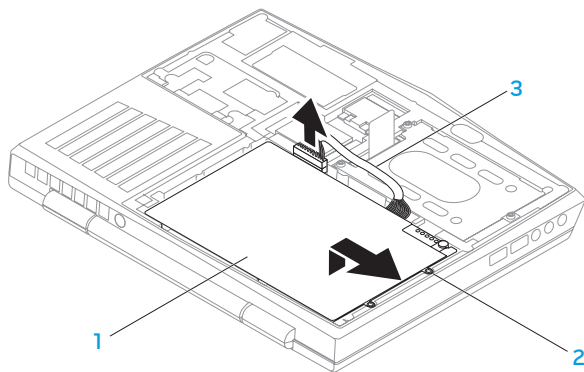


1 viti di fissaggio (8)

2 coperchio della base

CAPITOLO 4: INSTALLAZIONE E SOSTITUZIONE DEI COMPONENTI

5. Rimuovere le due viti che fissano il pacco batteria alla base del computer.
6. Scollegare il cavo del pacco batteria dal connettore sulla scheda di sistema.
7. Sollevare ed estrarre il pacco batteria dal computer.



1 pacco batteria

3 cavo del pacco batteria

2 viti (2)

Per ricollocare il pacco batteria, eseguire la procedura di rimozione nell'ordine inverso.

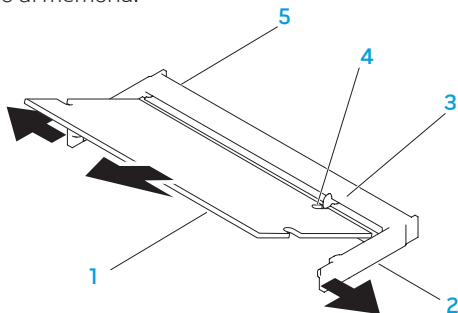
Aggiornamento o sostituzione della memoria

Il portatile è dotato di un'unità di memoria configurabile. I connettori dei moduli di memoria SODIMM (DDR3) PC3-8500/PC3-10600 dello standard del settore JEDEC, sono disponibili per l'aggiornamento della memoria. La tabella di seguito illustra tutti i modi possibili in cui è possibile configurare la memoria di sistema.

Connettore di memoria n. 1	Connettore di memoria n. 2	Memoria totale
1 GB	1 GB	2 GB
1 GB	2 GB	3 GB
2 GB	2 GB	4 GB
4 GB	4 GB	8 GB

Rimozione del/i modulo/i di memoria

1. Seguire le istruzioni descritte in "Operazioni preliminari" a pagina 60.
2. Rimuovere la batteria (consultare "Ricollocamento del pacco batteria" a pagina 64).
3. Utilizzare la punta delle dita per allontanare con attenzione i blocchi a molla del connettore del modulo di memoria finché il modulo scatta fuori sede.
4. Rimuovere il modulo di memoria.



1 modulo di memoria



2 blocchi a molla (2)

3 linguetta

4 tacca

5 connettore dei moduli di memoria

Per ricollocare i moduli di memoria, eseguire la procedura di rimozione nell'ordine inverso. Quando si inserisce il modulo di memoria nel connettore, allineare la tacca sul modulo di memoria alla linguetta sul connettore del modulo di memoria.

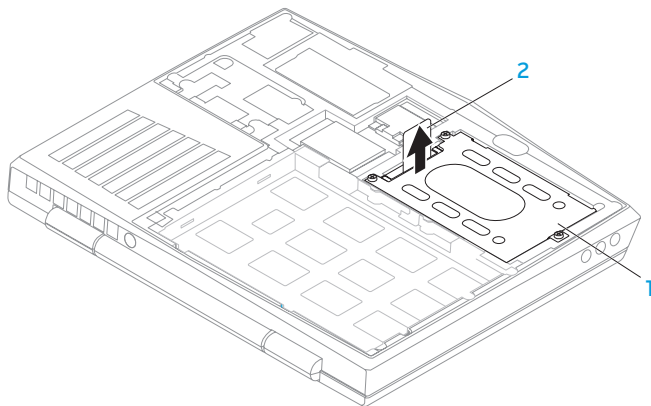
-  **N.B.** Se è necessario installare i moduli di memoria in due connettori, installare un modulo di memoria nel connettore inferiore prima di installare un modulo di memoria nel connettore superiore.
-  **N.B.** Se il modulo di memoria non è installato correttamente, il computer potrebbe non avviarsi.

Aggiornamento o sostituzione del gruppo disco rigido

Il portatile è dotato di uno zoccolo del disco rigido.

Rimozione del disco rigido

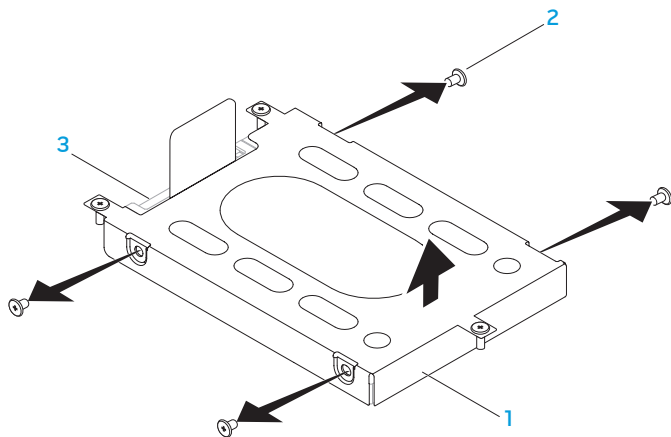
1. Seguire le istruzioni descritte in "Operazioni preliminari" a pagina 60.
2. Rimuovere la batteria (consultare "Ricollocamento del pacco batteria" a pagina 64).
3. Allentare le tre viti di fissaggio sul gruppo disco rigido.
4. Utilizzando la linguetta di estrazione, far scorrere e sollevare il gruppo disco rigido per scollegarlo dal connettore della scheda di sistema.
5. Sollevare il gruppo disco rigido dalla base del computer.



1 disco rigido

2 linguetta di estrazione

6. Rimuovere le quattro viti che fissano il disco rigido al supporto del disco rigido.
7. Sollevare la staffa di supporto del disco rigido secondo l'illustrazione.

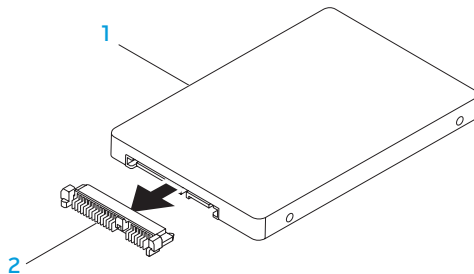


1 supporto del disco rigido

3 disco rigido

2 viti (4)

8. Rimuovere l'interposer dal disco rigido.



1 disco rigido

2 interposer

Per ricollocare il disco rigido, eseguire la procedura di rimozione nell'ordine inverso.

UNIVERSITÀ DEL SALENTO

CAPITOLO 5: RISOLUZIONE DEI PROBLEMI



Suggerimenti e consigli essenziali

- Il computer non si accende: Il cavo dell'adattatore c.a. è collegato saldamente ad una presa elettrica funzionante? Se è collegato ad una ciabatta, accertarsi che la ciabatta stia effettivamente funzionando.
- Collegamenti: controllare tutti i cavi per verificare che non vi siano da nessuna parte collegamenti allentati.
- Risparmio di energia: accertarsi che il computer non sia in modalità di ibernazione o di standby premendo il pulsante di alimentazione per meno di 4 secondi. L'indicatore di stato dell'alimentazione passerà dal blu al nero mentre si trova in modalità di standby; in modalità di ibernazione invece sarà spento.
- Luminosità: controllare e regolare la luminosità dello schermo premendo le combinazioni di tasti <Fn><F4> o <Fn><F5>.
- Scelta dello schermo: premere la combinazione di tasti <Fn><F1> per accertarsi che il computer non sia impostato sullo schermo "External Only" (Solo esterno).
- Utilizzare solo l'adattatore c.a. spedito insieme al portatile.

Backup e manutenzione generale

- Eseguire sempre periodicamente il backup dei dati importanti e tenere le copie del sistema operativo e del software in un luogo sicuro. Non dimenticare di annotare i numeri di serie se si conservano all'esterno delle custodie originali, come ad es. in un porta-CD.
- Eseguire i programmi di manutenzione il più spesso possibile. È possibile pianificare l'esecuzione di questi programmi nei momenti in cui non si sta utilizzando il computer. Per effettuare questa operazione, è possibile utilizzare i programmi forniti insieme al sistema operativo oppure acquistare programmi più potenti e dedicati.
- Annotare le password e tenerle in un luogo sicuro (lontano dal computer). Ciò è particolarmente importante se si sceglie di proteggere con password il BIOS e il sistema operativo del computer.
- Documentare le impostazioni vitali, come le impostazioni di rete, di connessione remota, della posta elettronica e di Internet.

Quando si risolvono i problemi relativi al computer, ricordare le seguenti istruzioni di sicurezza:

- Prima di toccare qualsiasi componente interno del computer, toccare una parte non verniciata del telaio. Questa operazione scarica l'eventuale elettricità statica, che potrebbe danneggiare il computer.
- Spegnerne il computer e le eventuali periferiche collegate.
- Scollegare eventuali periferiche dal computer.

Cose da controllare:

- Accertarsi che il cavo dell'adattatore c.a. sia collegato correttamente tra il computer e una presa di corrente tripolare messa a terra. Accertarsi che la presa di corrente funzioni.
- Accertarsi che l'UPS (Uninterruptable Power Supply, Gruppo di continuità) o la ciabatta sia accesa (se presente).
- Se le periferiche (ad es. tastiera, mouse, stampante, ecc.) non funzionano, accertarsi che tutti i collegamenti siano saldi.
- Se eventuali componenti del computer sono stati aggiunti o rimossi prima che cominciasse il problema, verificare se sono state eseguite correttamente le procedure di installazione o rimozione.


- Se viene visualizzato un messaggio di errore, annotare l'esatto messaggio di errore prima di contattare il Supporto tecnico Alienware per assistenza durante la diagnosi e la risoluzione del problema.
- Se si verifica un errore in un programma specifico, consultare la documentazione del programma.

Strumenti di diagnostica software

Pre-Boot System Assessment (PSA, Valutazione sistema preavvio)

Verrà eseguito il Pre-boot System Assessment (PSA, Valutazione sistema preavvio), ovvero una serie di test iniziali della scheda di sistema, della tastiera, dello schermo, della memoria, del disco rigido, ecc.

Per richiamare il PSA:

1. Accendere il computer (o riavviare il sistema).
 2. Arrestare e riavviare il sistema. Quando viene visualizzato il logo di Alienware, premere immediatamente <F12>.
-  **N.B.** Se si attende troppo a lungo e viene visualizzato il logo del sistema operativo, continuare ad attendere fino alla visualizzazione del desktop di Microsoft® Windows®; quindi, arrestare il sistema e riprovare.
3. Selezionare **Diagnostics** (Diagnostica) dal menu e premere <Invio>.

CAPITOLO 5: RISOLUZIONE DEI PROBLEMI

Durante il ciclo di verifica, rispondere alle domande visualizzate.


- Se viene rilevato un errore, il computer si arresta e viene emesso un segnale acustico. Per interrompere la valutazione e riavviare il sistema, premere <n>; per passare alla verifica successiva, premere <y>; per ripetere il test del componente non funzionante, premere <r>.
- Se durante la Valutazione sistema preavvio vengono rilevati errori, annotare il/i codice/i di errore e contattare Alienware (per maggiori informazioni, consultare "COME CONTATTARE ALIENWARE" a pagina 115).

Se il Pre-boot System Assessment (PSA, Valutazione sistema preavvio) termina correttamente, viene visualizzato il seguente messaggio "Do you want to run the remaining memory tests? This will take about 30 minutes or more. Do you want to continue? (Recommended)" (Eseguire i test rimanenti per la memoria? Occorrono almeno 30 minuti. Continuare? [Scelta consigliata]).

Se si riscontrano problemi relativi alla memoria premere <y>, altrimenti premere <n>. Viene visualizzato il seguente messaggio: "Pre-Boot System Assessment complete" (Valutazione sistema preavvio completata).

Premere <o> per riavviare il sistema.

Alienware® Diagnostics


 **N.B.** Scaricare i driver e le utilità della Dell da **I miei download Dell** (downloadstore.dell.com/media) e creare il proprio supporto di backup.

Se si verifica un problema con il portatile Alienware, eseguire Alienware Diagnostics prima di contattare Alienware per supporto tecnico. Si consiglia di stampare queste procedure prima di iniziare.

 **N.B.** Eseguire il backup di tutti i dati prima di avviare un ripristino di sistema.

Rivedere le informazioni sulla configurazione del portatile e accertarsi che il dispositivo di cui si desidera eseguire il test venga visualizzato nel programma di installazione di sistema e sia attivo. Avviare Alienware Diagnostics dal disco di backup.

Avvio di Alienware Diagnostics

 **N.B.** Il computer non dispone di un'unità ottica interna. Utilizzare un'unità ottica esterna o un qualsiasi dispositivo di archiviazione esterno per le procedure che implicano l'utilizzo dei dischi.

1. Inserire il disco di backup dei driver e delle utilità creato.
2. Arrestare e riavviare il sistema.
Quando viene visualizzato il logo di Alienware, premere immediatamente <F12>.

CAPITOLO 5: RISOLUZIONE DEI PROBLEMI

- ✍ **N.B.** Se si attende troppo a lungo e viene visualizzato il logo del sistema operativo, continuare ad attendere fino alla visualizzazione del desktop di Microsoft® Windows®; quindi, arrestare il sistema e riprovare.
- ✍ **N.B.** La seguente procedura modifica la sequenza di avvio per una sola volta. All'avvio successivo, il sistema si avvia in base ai dispositivi specificati nel programma di installazione di sistema.
 3. Quando viene visualizzato l'elenco dei dispositivi di avvio, evidenziare **CD/DVD/CD-RW** e premere <Invio>.
 4. Selezionare l'opzione **Boot from CD-ROM** (Avvia da CD-ROM) dal menu visualizzato e premere <Invio>.
 5. Selezionare **Alienware Diagnostics** dall'elenco numerato. Se sono elencate più versioni, selezionare la versione appropriata per il computer.
 6. Quando viene visualizzato il **Main Menu** (Menu principale) di Alienware Diagnostics, selezionare il test che si desidera eseguire.
- ✍ **N.B.** Annotare eventuali codici di errore e descrizioni dei problemi esattamente come vengono visualizzati e seguire le istruzioni visualizzate.
 7. Al termine di tutti i test, chiudere la finestra del test per tornare al **Main Menu** (Menu principale) di Alienware Diagnostics.
 8. Rimuovere il disco di backup, quindi chiudere la finestra **Main Menu** (Menu principale) per uscire da Alienware Diagnostics e riavviare il sistema.


Risposte a problemi comuni

Sistema


Il sistema non supera il POST

Il POST (Power On Self Test, Auto-test all'accensione) esegue il test del computer, assicurandosi che soddisfì i necessari requisiti di sistema e che tutto l'hardware funzioni correttamente prima di avviare il resto del processo di avvio. Se il sistema supera il POST, continuerà ad avviarsi normalmente. Se, tuttavia, il sistema non supera il POST, lo stesso genererà un unico bip che indica un errore generale, e verrà visualizzato un messaggio di errore. Contattare il Supporto tecnico di Alienware (consultare "COME CONTATTARE ALIENWARE" a pagina 115) per assistenza.

Il computer smette di rispondere o appare una schermata blu

 **ATTENZIONE:** È possibile che i dati vengano persi se non si è in grado di effettuare l'arresto del sistema operativo.

Se non è possibile ottenere una risposta premendo un tasto sulla tastiera o spostando il mouse, tenere premuto il pulsante di alimentazione per almeno 6 secondi fino allo spegnimento del computer, quindi riavviare il sistema.

 **N.B.** Al riavvio del sistema è possibile che venga eseguita l'utilità chkdisk. Seguire le istruzioni visualizzate.

Un programma smette di rispondere o si blocca ripetutamente

Terminare il programma:

1. Premere contemporaneamente <Ctrl><MAIUSC><Esc>.
2. Nella scheda Applicazioni, selezionare il programma che non risponde.
3. Fare clic su Termina attività.


Controllare la documentazione del software.

Se necessario, disinstallare e poi reinstallare il programma.

Un programma è progettato per una versione precedente di Microsoft® Windows®

Eeguire Verifica guidata compatibilità programmi:

Verifica guidata compatibilità programmi configura un programma in modo che venga eseguito in un ambiente simile ad una versione precedente di ambienti del sistema operativo Microsoft Windows.

1. Fare clic su **Start**  → **Pannello di controllo** → **Programmi** → **Programmi e funzionalità** → **Usa un programma precedente con questa versione di Windows**.
2. Nella schermata iniziale, fare clic su **Avanti**.
Seguire le istruzioni visualizzate.

Altri problemi relativi al software

Eeguire immediatamente un backup dei file

Utilizzare un programma antivirus per controllare il disco rigido o i CD

Salvare e chiudere eventuali file o programmi aperti e arrestare il sistema tramite il menu **Start**

Analizzare il computer per lo spyware:

Se si sta sperimentando un'esecuzione lenta del computer, se si ricevono continuamente annunci pubblicitari popup o se si hanno problemi di connessione a Internet, il computer potrebbe essere infetto da spyware. Utilizzare un programma antivirus che include protezione antispyware (il programma può richiedere un aggiornamento) per analizzare il computer e rimuovere lo spyware.

Eeguire la diagnostica del PSA:

Se tutte le prove vengono completate correttamente, probabilmente l'errore è di origine software.

Controllare la documentazione del software o rivolgersi al produttore del software per informazioni sulla risoluzione dei problemi:


- Accertarsi che il programma sia compatibile con il sistema operativo installato nel computer.
- Accertarsi che il computer soddisfi i requisiti hardware minimi necessari per eseguire il software. Per informazioni, consultare la documentazione del software.
- Accertarsi di aver installato e configurato correttamente il programma.
- Verificare che i driver dei dispositivi non vadano in conflitto con il programma.
- Se necessario, disinstallare e poi reinstallare il programma.

Problemi relativi al disco rigido

Lasciar raffreddare il computer prima di accenderlo

Un disco rigido caldo può impedire l'avvio del sistema operativo. Lasciare raffreddare il computer finché non raggiunge la temperatura ambiente prima di accenderlo.

Eeguire Controllo disco

1. Fare clic su **Start**  → **Computer**.
2. Fare clic col pulsante destro del mouse su **Local Disk C:**.
3. Fare clic su **Proprietà** → **Strumenti** → **Esegui ScanDisk**.
Se viene visualizzata la finestra Controllo account utente, fare clic su Continua.
Seguire le istruzioni visualizzate.


Memoria

Errori della memoria rilevati all'avvio

- Controllare i moduli di memoria per il corretto posizionamento e orientamento. Riposizionare i moduli di memoria, se presenti (consultare "Aggiornamento o sostituzione della memoria" a pagina 67).
- I computer che utilizzano una configurazione della memoria a due canali richiedono che i moduli di memoria siano installati a coppie. Se si richiede l'assistenza, contattare il Supporto tecnico Alienware (per maggiori informazioni, consultare "COME CONTATTARE ALIENWARE" a pagina 115).

Schermo

Se sullo schermo non appare nessuna immagine

 **N.B.** Se si desidera usare un programma che richiede una risoluzione superiore a quella supportata dal computer, si consiglia di collegare un monitor esterno al computer.

Il computer potrebbe essere in una modalità di risparmio energia:

Premere un tasto sulla tastiera o premere il pulsante di alimentazione per ripristinare il normale funzionamento.

Commutare l'immagine video:

Se il computer è collegato ad un monitor esterno, premere <Fn><F1> per visualizzare l'immagine nello schermo.

Alimentazione

Quando si preme il pulsante di alimentazione, il computer non si accende

- Se il cavo dell'adattatore c.a. è collegato ad un limitatore di sovratensione o UPS, accertarsi che il limitatore di sovratensione o l'UPS sia saldamente collegato ad una presa elettrica, che sia acceso e funzioni correttamente.
- Verificare che la presa di corrente a muro funzioni correttamente collaudando un altro dispositivo come una radio o una lampada nota come funzionante. Se la presa di corrente a muro non funziona, contattare un elettricista o la società dell'energia elettrica per ulteriore assistenza.
- Se il problema persiste, contattare il supporto di Alienware (consultare "COME CONTATTARE ALIENWARE" a pagina 115).

ህዝብ ለህዝብ ለህዝብ

CAPITOLO 6: RIPRISTINO DI SISTEMA



Opzioni di ripristino

Il computer dispone delle seguenti opzioni di ripristino del sistema:

- **Disco di reinstallazione del sistema operativo** — Contiene il supporto di installazione del sistema operativo.
- **Dell DataSafe Local** — Nel sistema è preinstallato Dell DataSafe Local (consultare "Dell DataSafe Local Backup" a pagina 93).
- **Dell DataSafe Online** — Dell DataSafe Online è un servizio in linea di backup dei dati (consultare "Dell DataSafe Online Backup" a pagina 95).
- **Driver di sistema** — È possibile scaricare i driver più recenti per il sistema dal sito support.dell.com.
- **Applicazioni di sistema** — Parte del software preinstallato nel sistema non include un CD/DVD di backup. Questo software è disponibile nel sito **I miei download Dell** (downloadstore.dell.com/media).



N.B. I miei download Dell potrebbe non essere disponibile in tutti i Paesi.

Dell DataSafe Local Backup


Dell DataSafe Local Backup è un'applicazione di ripristino e backup che può ripristinare il sistema se si perdono i dati a causa dell'attacco di un virus, se si cancellano accidentalmente file o cartelle importanti, oppure se il disco rigido si blocca.

 **N.B.** Per creare un backup del sistema completo, è necessaria una chiave USB con una capacità minima di 8 GB.

Questa applicazione consente di:





- Ripristinare file e cartelle
- Ripristinare il disco rigido allo stato operativo in cui era quando è stato acquistato il computer, senza cancellare i dati e i file personali esistenti

Per pianificare i backup:



1. Fare doppio clic sull'icona di Dell DataSafe Local Backup  nella barra delle applicazioni.
2. Scegliere **Full System Backup** (Backup del sistema completo) per creare e pianificare il backup automatico di tutti i dati nel sistema.

CAPITOLO 6: RIPRISTINO DI SISTEMA

Per ripristinare i dati:

1. Spegnerne il computer.
 2. Scollegare tutti i dispositivi collegati al computer (quali unità USB, stampante, ecc.) e rimuovere eventuale hardware interno aggiunto.
-  **N.B.** Non scollegare il monitor, la tastiera, il mouse e il cavo di alimentazione.
3. Accendere il computer.
 4. Quando viene visualizzato il logo Alienware, premere <F8> diverse volte per accedere alla finestra **Advanced Boot Options** (Opzioni di avvio avanzate).
-  **N.B.** Se si attende troppo a lungo e viene visualizzato il logo del sistema operativo, continuare ad attendere fino alla visualizzazione del desktop di Microsoft® Windows®; quindi, arrestare il sistema e riprovare.
5. Selezionare **Repair Your Computer** (Ripristina il computer)
 6. Selezionare **Dell Factory Image Recovery and DataSafe Options** (Ripristino di Dell Factory Image e opzioni di DataSafe) e seguire le istruzioni visualizzate.
-  **N.B.** Il processo di ripristino potrebbe richiedere almeno un'ora a seconda delle dimensioni dei dati da ripristinare.
-  **N.B.** Per maggiori informazioni su Dell DataSafe Local Backup, consultare l'articolo 353560 della Knowledge Base all'indirizzo **support.dell.com**.

Dell DataSafe Online Backup

-  **N.B.** Dell DataSafe Online Backup potrebbe non essere disponibile in tutti i Paesi.
-  **N.B.** Si consiglia una connessione a banda larga per alte velocità di upload/download.

Dell DataSafe Online è un servizio di backup e ripristino automatico che consente di proteggere i dati e altri file importanti da incidenti catastrofici tipo furto, incendio e calamità naturali. È possibile accedere al servizio nel computer utilizzando un account protetto da password.

Per maggiori informazioni, visitare il sito **delldatasafe.com**.

Per pianificare i backup:

1. Fare doppio clic sull'icona di Dell DataSafe Online  nella barra delle applicazioni.
2. Seguire le istruzioni visualizzate.

አዲስ አበባ: የኢትዮጵያ ግብርና ምርት አስተዳደር

CAPITOLO 7: SPECIFICHE



Modello del computer

Alienware M11x-R2

Dimensioni

Altezza (parte anteriore e posteriore)	32,7 mm
Larghezza	285,7 mm
Profondità	233,3 mm
Peso con batteria a 8 elementi (partendo da)	2,0 kg

N.B. Il peso del portatile varia a seconda della configurazione ordinata e della variabilità della produzione.

Processore e chipset del sistema

Processore	Intel® Core™ i3 Intel Core i5 Intel Core i7
Cache L2	256 KB
Cache L3	fino a 4 MB
Clock del bus	133 MHz
Chipset del sistema	Intel QS57
Larghezza del bus SDRAM	uno o due canali a 64 bit di memoria DDR3 fino a 1333 MHz
Larghezza del bus indirizzi del processore	32 bit
Ampiezza dei dati del processore	64 bit
EPROM del BIOS	8 Mbit
Bus grafico	bus PCIe x16
Bus PCI	32 bit

CAPITOLO 7: SPECIFICHE

Memoria

Connettori	due zoccoli SODIMM DDR3 accessibili internamente
Capacità	1 GB, 2 GB e 4 GB
Tipo di memoria	configurazioni della DDR3 a due canali da 1066 MHz e 1333 MHz (funziona a 800 Mhz)
Configurazioni di memoria possibili	2 GB, 3 GB, 4 GB e 8 GB

IEEE 1394 A

Controller IEEE 1394 A	JMicron JMB380
Interfaccia IEEE 1394	conforme alla specifica dello standard IEEE 1394a-2000

Porte e connettori

Scheda di rete	un connettore RJ45
USB	tre connettori a 4 piedini compatibili con USB 2.0, incluso un connettore USB Powershare
HDMI	un connettore a 19 piedini
DisplayPort	un connettore a 20 piedini
Audio	due connettori di uscita audio/della cuffia e un connettore di ingresso audio/del microfono
Lettore scheda multimediale 3 in 1	un connettore combinato
Scheda SIM	uno slot per schede SIM
IEEE 1394	un connettore seriale a 4 piedini

CAPITOLO 7: SPECIFICHE

Comunicazioni

Scheda di rete	LAN Ethernet a 10/100/1000 Mbps sulla scheda di sistema
Modalità wireless	<ul style="list-style-type: none">▪ Scheda miniaturizzata WLAN (slot per schede miniaturizzate ridotte)▪ Scheda miniaturizzata WWAN (slot per schede full-mini, opzionale)▪ Modulo Bluetooth® integrato (opzionale)

Video

Controller video	
Integrato	Intel QS57
Discreto	Nvidia NV11P-GS1
Memoria video	
Integrata	dinamica basata sulla capacità della memoria di sistema
Discreta	1 GB
Supporto per schermi esterni	HDMI e DisplayPort

Audio

Controller	HDA Intel
Altoparlante	altoparlanti singoli da 8 ohm nel gruppo altoparlanti sia sinistro sia destro
Amplificatore dell'altoparlante interno	fino a 1 W per canale; fino a 2 W di potenza totale
Supporto per microfono interno	microfono digitale singolo nel gruppo fotocamera
Controlli volume	menu dei programmi e tasti funzione multimediali della tastiera

Memoria del disco rigido

Interfaccia	SATA
Numero di dischi rigidi	uno
Disco rigido	disco rigido SATA da 2,5 pollici
Tipo	dischi rigidi portatili e a stato solido standard

Schede supportate

Schede multimediali	<ul style="list-style-type: none">▪ Scheda di memoria Secure Digital (SD)▪ MultiMedia Card (MMC, Scheda multimediale)▪ Memory Stick PRO
Schede video	<ul style="list-style-type: none">▪ Intel QS57▪ Nvidia GeForce GT 335M (discreta)

Schermo

Tipo	WLED TrueLife HD da 11,6 pollici
Risoluzione massima	1366 x 768
Dimensioni	
Altezza	144 mm
Larghezza	256,12 mm
Diagonale	11,57 pollici
Frequenza di aggiornamento	60 Hz
Angolo operativo	da 0° (chiuso) a 140°
Passo pixel	0,2550 mm
Controlli	la luminosità può essere controllata tramite tasti di scelta rapida

Tastiera (retroilluminata)

Numero di tasti	82 (Corea, Stati Uniti e Canada); 83 (Europa); 86 (Giappone)
Colore della retroilluminazione	RGB; colori che è possibile cambiare richiamando l'applicazione AlienFX® nel Command Center Alienware. Per informazioni, consultare il <i>Manuale di Mobile</i> .

Touchpad

Risoluzione posizione X/Y (modalità tabella grafica)	240 cpi
Dimensioni	
Altezza	area attiva del sensore di 71,7 mm
Larghezza	rettangolo di 34,0 mm

Fotocamera

Risoluzione della fotocamera	1,3 megapixel
Risoluzione video	640 x 480 a 30 fps
Angolo di visualizzazione in diagonale	63,13° +/- 5%

Batteria

"smart" agli ioni di litio a 8 elementi (63 Wh)

Altezza 11,2 mm

Larghezza 173 mm

Profondità 109,4 mm

Peso 0,43 kg

Tensione 14,8 V

Autonomia L'autonomia della batteria varia a seconda delle condizioni operative e può essere notevolmente ridotta in determinate condizioni ad uso intensivo di alimentazione.

Durata (approssimativa) 300 cicli di scarica/carica

Intervallo di temperatura

Di esercizio da 0° a 50 °C

Di stoccaggio da -20° a 60 °C

Batteria a bottone CR-2032

Adattatore c.a.

Tipo	90 W
Tensione di ingresso	100-240 V c.a.
Corrente d'ingresso (massima)	1,5 A
Frequenza di input	50-60 Hz
Corrente di uscita	4,62 A (continua)
Potenza di uscita	90 W
Tensione nominale di uscita	19,5 V c.c.
Intervallo di temperatura	
Di esercizio	0° to 40 °C
Di stoccaggio	da -40° a 70 °C
Tipi di connettori	
Connettore c.c.	spina a 3 piedini, da 7,4 mm
Connettore c.a.	a 3 piedini – C5

Ambiente del computer

Intervallo di temperatura

Di esercizio da 0° a 35 °C

Di stoccaggio da -40° a 65° C

Umidità relativa (massima)

Di esercizio dal 10% al 90% (senza condensa)

Di stoccaggio dal 10% al 95% (senza condensa)

Vibrazione massima (utilizzando uno spettro di vibrazioni casuali che simula l'ambiente dell'utente)

Di esercizio 0,66 GRMS

Di stoccaggio 1,3 GRMS

Urto massimo (misurato con il disco rigido in stato operativo e un impulso emisinusoidale da 2 ms per l'esercizio. Misurato anche con il disco rigido in posizione di parcheggio e un impulso emisinusoidale da 2 ms per lo stoccaggio)

Di esercizio 110 G

Di stoccaggio 160 G

Ambiente del computer

Altitudine (massima)

Di esercizio da -15,2 a 3048 m

Di stoccaggio da -15,2 a 10.668 m

Livello di inquinante trasportato dall'aria G2 o inferiore, come definito dalla ISA-S71.04-1985



APPENDICE



PRECAUZIONI GENERALI E DI SICUREZZA ELETTRICA

Installazione del computer

- Prima di azionare il computer, leggere tutte le istruzioni contrassegnate sul prodotto e nella documentazione.
- Osservare tutte le istruzioni per l'uso e di sicurezza.
- Mai utilizzare il presente prodotto vicino all'acqua o ad una fonte di calore.
- Installare il computer solo su una superficie di lavoro stabile.
- Azionare il computer utilizzando solo il tipo di fonte di alimentazione indicato sull'etichetta dei valori nominali.
- Mai bloccare o coprire qualsiasi apertura o ventola nell'involucro del computer. Sono necessarie per la ventilazione.
- Mai inserire oggetti di qualsiasi tipo nelle aperture di ventilazione.
- Accertarsi che il computer, quando utilizzato, sia correttamente messo a terra.
- Non tentare di collegare il computer ad una presa che non sia correttamente messa a terra.
- Se con il computer viene usato un cavo prolunga, accertarsi che l'ampereaggio totale nel computer non superi il valore nominale del cavo prolunga.

Uso del computer

- Instradare il cavo di alimentazione e tutti i cavi lontano dal punto in cui qualcuno potrebbe camminare o inciampare su di essi. Non permettere che qualcosa sia appoggiato sul cavo di alimentazione.
- Non versare nulla sul o nel computer.
- Per evitare scosse elettriche, scollegare sempre tutta l'alimentazione, il modem ed eventuali altri cavi dalle prese di corrente a muro prima di maneggiare computer.

Messaggio di Avvertenza sull'Electrostatic Discharge (ESD, Scarica elettrostatica)

L'Electrostatic Discharge (ESD, Scarica elettrostatica) può causare danni ai componenti interni del sistema, se non vengono prese delle precauzioni. L'ESD è causata dall'elettricità statica e, solitamente, i danni causati sono permanenti.

I tecnici informatici indossano una speciale fascetta da polso che li mette a terra dall'involucro del computer per evitare danni da ESD. È possibile ridurre i rischi di danni da ESD effettuando la seguente procedura:

- Spegnere il computer e attendere qualche minuto prima di iniziare a lavorare.
- Scaricare a terra l'elettricità statica del corpo toccando l'involucro del computer.
- Evitare di spostarsi mentre si sostituiscono gli articoli all'interno dell'involucro, specialmente se si è su un tappeto o in caso di bassa temperatura e bassa umidità.

APPENDICE

- Toccare solo quegli articoli che è necessario sostituire.
- Se è necessario rimuovere schede periferiche per qualsiasi motivo, collocarle sulla parte dell'involucro del computer che è stata rimossa. Non toccare i connettori sul bordo sul fondo della scheda, che si collegano alla scheda di sistema.

Precauzioni di sicurezza generale

- Urto meccanico: il computer non deve mai essere sottoposto a forti urti meccanici. Il maneggiamento disattento del computer potrebbe causare danni. L'urto meccanico non è coperto dalla garanzia.
- Scosse elettriche: se non si apre il computer, non c'è da preoccuparsi. Il computer protegge sé stesso dalla maggior parte delle irregolarità nella fonte di alimentazione.

Quando contattare Alienware


- La batteria, il cavo o il connettore di alimentazione è danneggiato.
- È stato versato del liquido nel computer.
- Il computer è caduto o l'involucro è stato danneggiato.
- Il normale funzionamento del computer non si verifica quando vengono seguite le istruzioni per l'uso.

Componenti o accessori di ricambio

Si consiglia di utilizzare solo parti o accessori di ricambio consigliati da Alienware.

COME CONTATTARE ALIENWARE

Per clienti negli Stati Uniti/in Canada, chiamare +1-1-800-ALIENWARE.

 **N.B.** Se non si dispone di una connessione Internet attiva, è possibile trovare i recapiti sulla fattura di acquisto, sulla distinta di imballaggio, sull'effetto oppure sul catalogo dei prodotti Dell.

La Dell fornisce diverse opzioni di supporto e assistenza telefonici e in linea. Poiché la disponibilità varia per Paese e per prodotto, alcuni servizi potrebbero non essere disponibili nella propria area.

Per contattare la Dell per problemi relativi alla vendita, al supporto tecnico o al servizio clienti:

1. Visitare il sito **www.dell.com/contactdell**.
2. Selezionare il proprio Paese.
3. Selezionare il collegamento appropriato del servizio o del supporto in base alle proprie esigenze.
4. Scegliere il metodo più comodo per contattare la Dell.

Siti Web

È possibile ottenere informazioni sui prodotti e servizi Alienware nei seguenti siti Web:

- **www.dell.com**
- **www.dell.com/ap** (solo per i Paesi asiatici o del Pacifico)
- **www.dell.com/jp** (solo per il Giappone)
- **www.euro.dell.com** (solo per l'Europa)
- **www.dell.com/la** (Paesi dell'America Latina e dei Caraibi)
- **www.dell.ca** (solo per il Canada)

È possibile accedere al supporto Alienware tramite i seguenti siti Web:

- **support.dell.com**
- **support.jp.dell.com** (solo per il Giappone)
- **support.euro.dell.com** (solo per l'Europa)
- **support.la.dell.com** (Argentina, Brasile, Cile, Messico)

Informazioni per NOM (Normas Oficiales Mexicanas, Norme ufficiali messicane) o standard ufficiali del Messico (solo per il Messico)

Le seguenti informazioni vengono fornite in riferimento al/ai dispositivo/i descritto/i nel presente documento in conformità con i requisiti degli standard ufficiali del Messico (NOM).

Importatore:

Dell México S.A. de C.V.
 Paseo de la Reforma 2620 - Flat 11°
 Col. Lomas Altas
 11950 México, D.F.

Numero di modello normativo	Tensione	Frequenza	Consumo di elettricità	Tensione di uscita	Intensità di uscita
P06T	100-240 V c.a.	50-60 Hz	1,50 A	19,50 V c.c.	3,34 A

Per i dettagli, leggere le informazioni sulla sicurezza spedite assieme al computer.

Per ulteriori informazioni sulle protezioni ottimali, consultare la pagina iniziale Regulatory Compliance (Conformità alle normative) all'indirizzo www.dell.com/regulatory_compliance.

